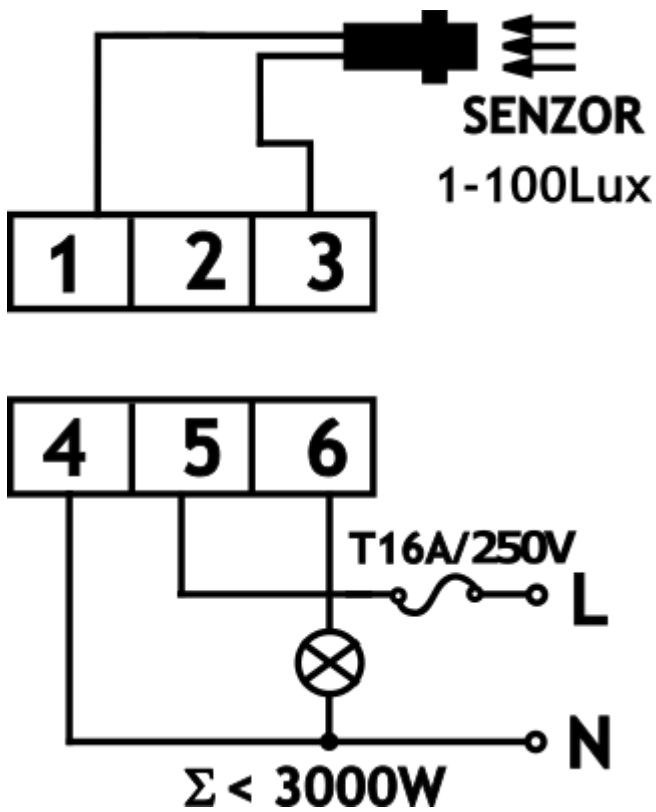
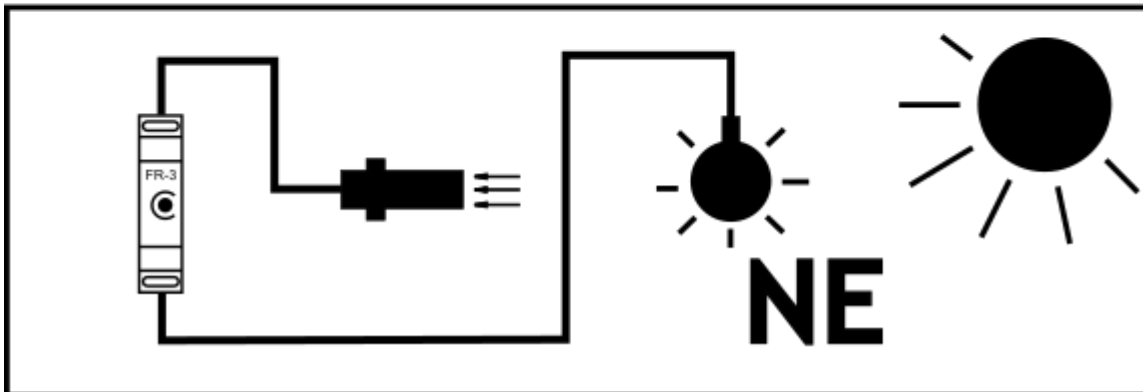
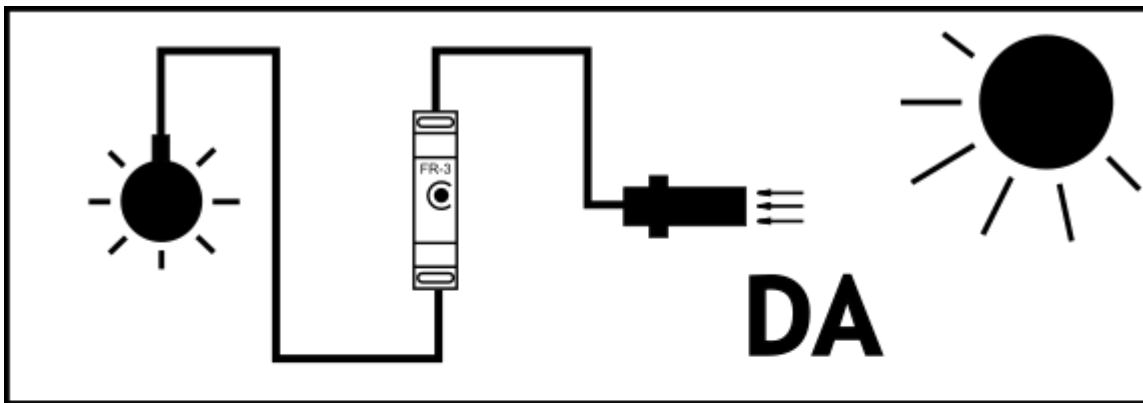


- **Fotorele sa sondom FR-3**

- Podešavanje osvetljaja: 1-100lux
  - Kašnjenje reagovanja: do 60s
  - Kabli sonde: 1,5m
  - Snaga kontakta: 16A/250VAC
  - Opterećenje: Sijalice do 3000W
  - Montaža na DIN-šinu
  - Dimenzije kućišta ŠxVxD: 19x89x69
  - Primena: Automatsko paljenje i gašenje spoljne rasvete
- Ident. broj: 2/310-0002 Kategorija: Elektronski uređaji

- **OPIS PROIZVODA**





### FOTO RELE SA SONDOM FR-3

Vrši uključivanje/isključivanje uređaja u zavisnosti od osvetljenosti koju registruje sonda. Primjenjuje se u automatizaciji javne rasvete, rasvete izloga itd. Kašnjenjem uključjenja do 60s foto rele ignoriše kratkotrajne smetnje izazvane farovima automobila i sl. UGRADNJA Obratiti pažnju na položaj sonde foto relea. On treba da bude takav da sondi omogući optimalan prijem dnevne svetlosti, a da ostali izvori svetlosti npr. ulična rasveta nemaju uticaja na sondu odnosno ne ometaju je. Kabli sonde se može produžiti do 100m. Kućište foto relea montirati na šinu 35mm u ormaru ili na mestu koje je zaštićeno od atmosferskih uticaja. POVEZIVANJE Foto rele se napaja mrežnim naponom 250V 50Hz na klemama 4 (N) i 5 (L). Potrošač se povezuje na kleme 4 (N) i 6 (L). Preporučuje se upotreba kontaktora za struje veće od 5A. Sonda se povezuje na par klem 1 i 3. Polaritet sonde nije bitan. Na čeonj strani se nalaze 2 trimera. Jednim se podešava nivo svetlosti koju sonda registruje, a drugim kašnjenje uključjenja/isključjenja. Kašnjenjem uključjenja, odnosno isključjenja ignorišemo kratkotrajne smetnje koje mogu izazvati farovi automobila i sl.

-